

# Asennus – ja käyttöohje

## Turvakoukku / Putoamissuoja

### LUX-top® TurvaYkkönen SDH – FALZ



## KÄYTTÖTARKOITUS

- Kattotyötikkaiden ripustukseen ja henkilökohtaisen putoamissuojan kiinnitykseen, maksimissaan 1 henkilö
- Konesaumakatoille
- Käytetään yksittäisinä ei järjestelmänä

### Spesifikaatio, tyyppitarkastukset ja normit

**LUX-top® SDH** on tarkastettu ja sertifioitu seuraavasti:

EN 517: 2006 - luokka B - putoamissuojana

EN 795: 2012 - luokka A – turvakoukku (rasitus kaikkiin suuntiin - räystäät, reunat ja katonharjat).

**LUX-top® TurvaYkkönen SDH – FALZ** Materiaali W1.4301 / AISI 304, Alumiini (puristuspalat)

**LUX-top® TurvaYkkönen SDH – FALZ** Tyyppitarkastustodistus nro. ZP/B007/13

(EN 795:2012) + ZP/B008/13 (EN 517:2006)

Tyyppitarkastuksen on suorittanut rekisteröity laitos:

DEKRA EXAM GmbH Zertifizierungsstelle - Dinnendahlstraße 9, D – 44809 Bochum

Tämä käyttöohje toimitetaan jokaisen **LUX-top® TurvaYkkönen SDH - FALZ** turvakattokoukun mukana. Käyttöohje on luettava huolellisesti ja se on säilytettävä aina käden ulottuvilla, parhaiten varustuksien lähetyksillä.

## NOUDATETTAVAT TURVALLISUUS- JA ASENNUSOHJEET:

### 1) Valmistelu ja asennus

Tarkasta katon tai alustojen kantavuus ennen putoamissuojan asennusta. Noudata ehdottomasti teknisiä rakennusmääräyksiä. Rakenteeseen ei saa tehdä muutoksia ja käytä vain putoamisjärjestelmän alkuperäisiä osia.

- Tuotteen/järjestelmän asennus on suoritettava käyttöohjeen mukaisesti ainoastaan valmistajan toimittamien alkuperäisosien kanssa!
- Asentajien on varmistettava, että kiinnityspohja soveltuu putoamissuojan kiinnitykseen.
- Putoamissuojan asennuksen aikana on noudatettava tunnettuja kansallisia sekä vastaavia turvallisuusmääräyksiä.
- Työskentelypaikan alla oleva tila on pidettävä vapaana.
- Asentajien on huolehdittava toimenpiteistä, jotta putoamissuojan osia ja työkaluja ei voi pudota työskentelypaikalta alas.
- Kaikki tuotteen/järjestelmän liitokset on asennettava ja tarkastettava asianmukaisesti ja huolella valmistajan määräysten mukaisesti.
- Vältä teräksisen kiinnitysjärjestelmän kosketusta "mustan" teräksen kanssa, samoin kuin sen kosketusta hapojen, bitumien, sementin, kloridin, lakkojen tai voimakkaiden puhdistusaineiden kanssa.
- On suositeltavaa dokumentoida asianmukainen asennus esim. valokuvin.

### 2) LUX-top® TurvaYkkönen SDH – FALZ käyttö henkilökohtaisen turvavarustuksen (HTV) kanssa

- Kun käytetään LUX-top® TurvaYkkönen SDH – FALZ -kiinnityspistettä turvalajaiden kanssa on ehdottoman tärkeää varmistaa riittävä vapaa tila alapuolella; näin estetään putoamistapauksessa iskeytyminen maahan tai muuhun esteeseen!
- Vapaan tilan laskemisessa on otettava huomioon että henkilö putoessa järjestelmä vääntyy, HTV:n vaimennin venyy ääriasentoon, köysi venyy ja keho liikkuu valjaisissa. Lisäksi pitää ottaa huomioon henkilön pituus ja vaadittava minimi turvaväli 1 m.

Jos käyttäjän alapuolella ei ole riittävästi vapaata tilaa, kiinnityspistettä saa käyttää vain yhdessä sellaisen turvajärjestelmän kanssa, joka estää reunan yli putoamisen. Kiinnityspiste on merkittävä vastaavasti. Huomioi myös putoamisen estoon käytetyn HTV:n käyttöohjeet.

Kiinnitysköyden sopivuutta vaakasuooraan käyttöön pitää erityisesti varmistaa esim. katon reunojen terävistä kulmista johtuvan erityisen rasituksen vuoksi.

- Kiinnitysköysi on säädettävä mahdollisimman lyhyeksi, jotta putoamiskorkeus olisi mahdollisimman pieni. Turvallisuuden kannalta on tärkeää valita kiinnityspisteen paikka ja työskentelytapa niin, että mahdollinen vapaa putoaminen rajoittuu minimiin. **Paras tapa on estää kokonaan reunan yli putoamisen HTV:ta käyttämällä.**
- Putoamisjärjestelmää saa asentaa ja käyttää vain henkilöt, jotka ovat perehtyneet tähän käyttöohjeeseen sekä osaavat käyttää HTV:ta putoamisen ehkäisemiseksi ja jotka sopivat työhön ruumiillisesti ja henkisesti. Terveydelliset rajoitukset (esim. sydän- ja verenkiertohäiriöt, lääkitys) voivat vaikuttaa käyttäjän turvallisuuteen korkealla työskennellessä.
- Kiinnityspiste on nimenomaan HTV:n kiinnitystä varten EN 363 mukaisesti, koostuen esimerkiksi valjaista (EN 361), kiinnitysköydestä (EN 354) ja vaimennimesta (EN 355). Järjestelmän käyttö muuhun tarkoitukseen, esim. erilaisten kuormien ripustukseen ei ole sallittua.
- Henkilökohtaisen putoamissuojavarustuksen osien asianmukainen kunto sekä sopivuus tämän käyttöohjeen kanssa on tarkastettava.
- HTV:n yksittäisten elementtien yhdistämisestä voi aiheutua vaaroja, jotka rajoittavat yksittäisten elementtien toimintaa. Sen vuoksi on ehdottomasti varmistettava, että yhdeksi järjestelmäksi yhdistetyt varustuksen osat sopivat yhteen muiden osien kanssa.
- Käyttäjän turvallisuuden takaamiseksi ostajalle käyttö- ja huolto-ohjeet, ohjeet säännöllisistä tarkastuksista ja kunnostustöitä varten kyseisen maan kielellä.
- HTV kiinnitetään LUX-top® TurvaYkkönen SDH – FALZ -kiinnityspisteeseen karabiinerilukituksella HTV käyttöohjeen mukaisesti.
- Käyttäjän on ennen jokaista käyttöä silmä määräisesti tarkistettava kiinnityspiste varmistaakseen sen käyttökunto ja asianmukainen toimivuus.
- LUX-top® TurvaYkkönen SDH – FALZ -järjestelmää käytettäessä on noudatettava soveltuvia kansallisia ja ammattikunnallisia tapaturmanehkäisy määräyksiä ja sääntöjä.

#### Näitä ovat Suomessa mm.:

Työturvallisuuslaki 738/2002  
Valtioneuvoston asetus rakennustöiden turvallisuudesta 205/2009  
SFS-EN 363: 2008. Putoamissuojaimet. Putoamisen pysäyttävät järjestelmät.  
SFS-EN 795. Suojautuminen putoamiselta. Kiinnityslaitteet: vaatimukset ja testaus.  
Valtioneuvoston päätös henkilösuojaimen valinnasta ja käytöstä työssä 1407/1993.

#### Näitä ovat Saksassa mm.:

TRBS 2121 "Technische Regeln für Betriebssicherheit" ("Työturvallisuuden tekniset määräykset")  
DIN 4426 "Sicherheitstechnische Anforderungen an Arbeitsplätze + Verkehrswege" ("Työpaikan + kulkureitin turvallisuustekniset vaatimukset")  
DIN 363 "Persönliche Absturzschutzausrüstung" ("Henkilökohtainen putoamissuojavarustus")  
BGV C22 "Bauarbeiten" ("Rakennustyöt")  
BGR 198 "Einsatz von persönlicher Schutzausrüstung gegen Absturz" ("Henkilökohtaisen suojaimen käyttö putoamista vastaan")  
BGR 203 "Dacharbeiten" ("Kattotyöt")  
BGI 5164/DGUV Information 201-056 "Planungsgrundlagen von Anschlageneinrichtungen auf Dächern" ("Sunnitteluohe")

### 3) Lopuksi

- Käytön aikana on huomioitava turvallinen työasento!
- Käytettävissä täytyy olla suunnitelma, joka kattaa kaikki mahdollisissa hätätapauksissa suoritettavat toimenpiteet.
- Jos herää epävarmuutta järjestelmän turvallisuudesta (esim. voimakas korrosio, salamaniskut) tai jos henkilö on pudonnut ja LUX-top® TurvaYkkönen SDH – FALZ – järjestelmä on estänyt putoamisen, täytyy järjestelmä poistaa käytöstä ja laite on annettava ammattihenkilön tarkastettavaksi ja tarvittaessa uusittava. Kiinnityspisteen alusta on myös tarkastettava jos uusi SDH – FALZ – kiinnityspiste kiinnitetään samaan paikkaan kuin vanha.
- On suositeltavaa että tiedot LUX-top® TurvaYkkönen SDH – FALZ – kiinnityspisteen asennuksesta ja käytöstä löytyvät kattoturvallisuutta tarvitsevan korkean paikan pääsyn läheisyydessä (esim. kattoluukussa).
- Ota huomioon, että käyttöohjeen noudattamattomuus ja dokumentoinnin epätäydellisyys johtavat kaikkien korvasvaatimusten raukeamiseen.
- Järjestelmän asennuksen tai käytön epäselvyyksissä on otettava yhteys valmistajaan!

Putoamissuojaan ei saa tehdä muutoksia tai lisäyksiä ilman ennakkoon annettua valmistajan kirjallista lupaa. Samoin kaikki turvalaitteiden kunnostustyöt on suoritettava ainoastaan yhteisymmärryksessä valmistajan kanssa. Jos järjestelmä myydään toiseen maahan, jälleenmyyjän on toimitettava

## ASENNUSOHJE

### Turvakoukku LUX-top® TurvaYkkönen SDH - FALZ – tyyppi konesauma

Asennussuositus / asennusväli LUX-top® SDH harjakatolla

Asennusväli on valittava kansallisten määräyksien mukaisesti riippuen katon geometriasta.

Asennuksen on tapahduttava valmistajan määräyksien mukaan (katso asennusohje) riittävän kantokykyiselle kiinnityspohjalle A (kantava kattorakenne).

**Huomio: Vain alkuperäisten osien käyttö on sallittua!**

Konesaumakatoille asennettaessa LUX-top® TurvaYkkönen SDH - FALZ kiinnitetään asennusohjeen mukaan erityisellä alumiinisella puristusleualla suoraan konesauman laipoitukseen.

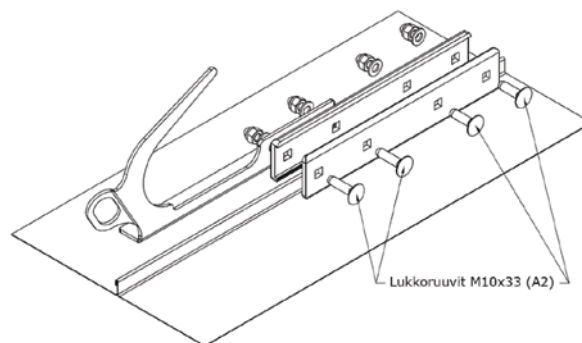
Käännä tarvittaessa valmistajan puoleen!

### Kattotyötikkaiden ripustukseen ja henkilökohtaisen putoamissuojan kiinnitykseen

Tarkasta katon tai alustojen kantavuus ennen putoamissuojan asennusta. Noudata ehdottomasti teknisiä rakennusmääräyksiä. Putoamissuojan asennus on sallittua vain valmistajan ohjeidenmukaisesti asennetuille alustoille. Profiilin valmistajan asennusohjearvoja on noudatettava ehdottomasti! Putoamissuojaa jälkikäteen asennettaessa täytyy ensin tarkistaa huolellisesti kattorakenteiden kantavuus ja staattisuus. Rakenteeseen ei saa tehdä mitään muutoksia ja vain putoamisjärjestelmän alkuperäisten osien käyttö on sallittua.

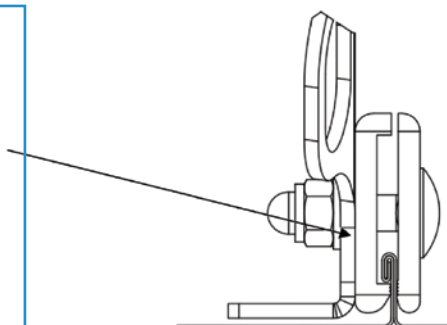
#### Sallitut kiinnitysalustat + Vähimmäiset materiaalivehvuudet:

Ruostumaton teräs	0,50 mm
Sinkitty teräs	0,60 mm
Sinkki	0,70 mm

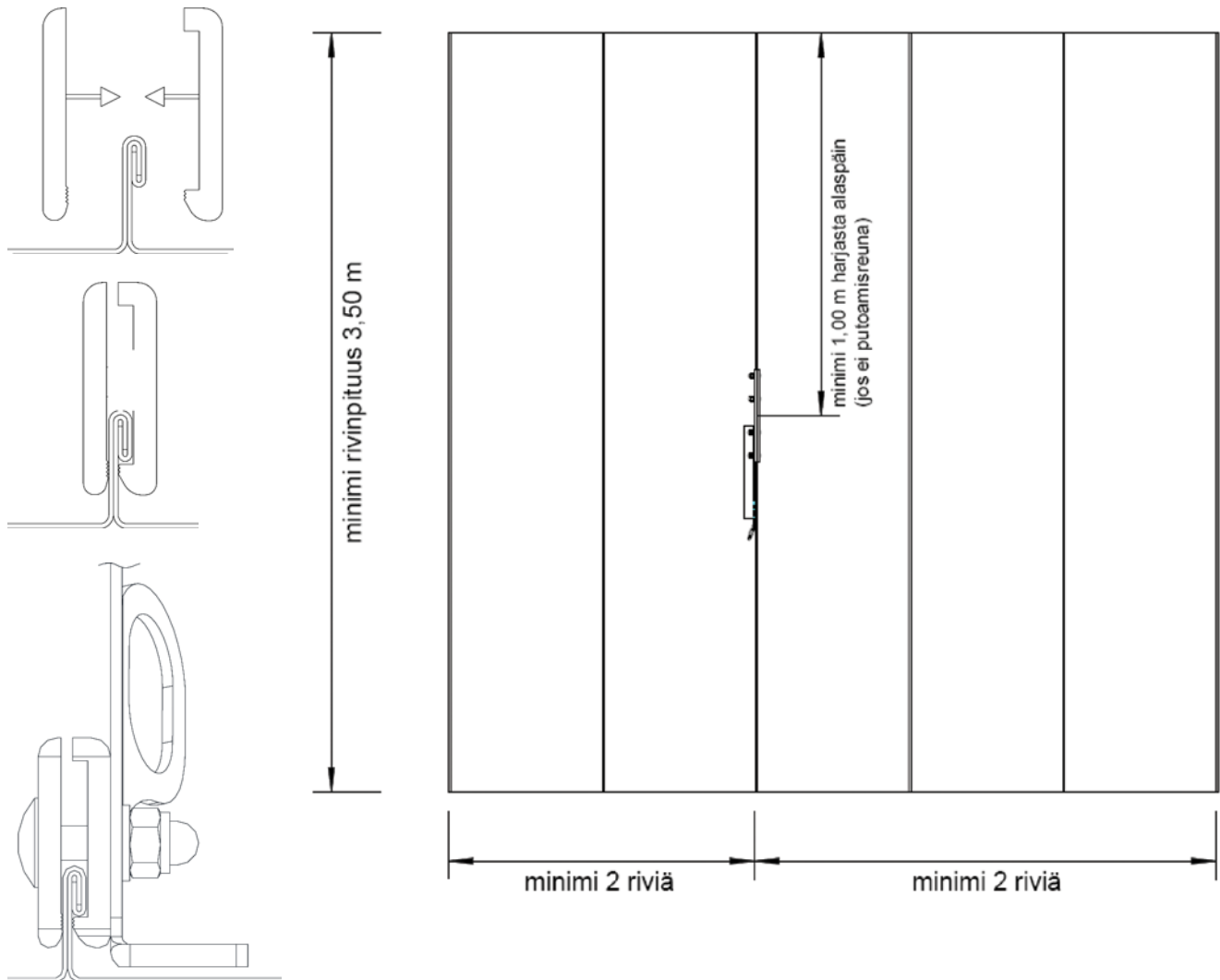


#### Turvakoukun asennus

1. Linjaa turvakoukku ja alumiininen kiinnityskisko pystysaumojen asennussuunnan mukaisesti ja aseta ne yläkautta pystysaumaan niin, että kiinnityskiskon takaote osuu reunan alle, katso viereinen kuva.
2. Vedä alumiininen kiinnityskisko tiivistä reunan alle ja kiristä kiinnitysruuvit niiden oikean pituuden huomioiden 50 Nm kiristysmomentilla. Huomioi kiinnityskiskojen tasainen istuvuus. Lukkoruuvien nelikulman on sovittava täydellisesti kiinnityskiskossa sille tarkoitettuun uraan.
3. Asennustöiden päätyttyä on kaikkien ruuviiliitosten istuvuus tarkistettava.
4. Käyttöohjeen mukana toimitettu tarkastuskortti täytyy täyttää huolellisesti ja se on annettava rakennuksen isännöitsijälle.



**Paikoituspiirustus:**  
**LUX-top® TurvaYkkönen SDH - FALZ - tyyppi kaksoispystysauma**






**ASENNUKSEN JÄLKEINEN DOKUMENTOINTI**

Järjestelmän mukana toimitettu tarkastuskortti on täytettävä huolellisesti asennuksen jälkeen ja se on annettava rakennuksen isännöitsijälle tai säilytettävä suojatuissa paikassa yhdessä järjestelmän ei kiinteästi asennettujen osien kanssa, esim. valjaiden säilytyskaapissa tai kiinnittynä kattoluukun sisäpuolelle.

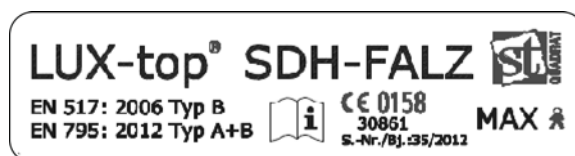
Tarkastuskorttiin merkitään jatkossa tarkastuskäyntien päivämäärä, tekijä ja tarkastuksen lopputulos. Huomautamme, että epätäydellisestä dokumentaatiosta seuraa kaikkien korvausvaatimuksien eväys.

## MERKIT JA MERKINNÄT

Tuotetunniste on oltava kiinnitettynä järjestelmään ja siinä on oltava seuraavat tiedot:

Tyypikuvaus	LUX – top® SDH - FALZ
Vastaavien normien numerot	EN 517 B:2006 /EN 795 – A+B:2012
Valmistajan nimi tai logo	ST QUADRAT Fall Protection S.A. 
Sarjanumero/ valmistusvuosi	xx/20xx
Sallittu käyttäjien maks. määrä	MAX 
Merkki käyttöohjeen huomioimisesta	
CE-merkki merkin antajan tunnuksen kanssa	CE 0158

Esimerkki - tuotetunniste:



Tarkasta tämän merkinnän luettavuus asennuksen jälkeen ja määrätyn vuosittaisen tarkastuksen yhteydessä!

### Huolto, hoito ja tarkastus:

Asiantuntijan täytyy tarkastaa LUX-top® SDH –putoamissuoja tarpeen vaatiessa, kuitenkin vähintään kerran vuodessa valmistajan ohjeet tarkkaan huomioiden. Tarkastus on merkittävä tarkastuskorttiin, kannattaa merkitä myös seuraava suunniteltu tarkistusajakohta korttiin.

Tarkastus on erittäin tärkeää, koska käyttäjän turvallisuus on riippuvainen putoamissuojan toimivuudesta ja kestävydestä.

Omistajan on huolehdittava tarkastuksen suorituksesta,

Huom. jos on joku pudonnut ja tuote on ollut silloin putousta estämässä – tuote on uusittava.

**LUX-top® SDH** - putoamissuoja on säänkestävä. Käyttöolosuhteista riippuen kiinnitysjärjestelmä on puhdistettava ajoittain harjalla, lämpimällä vedellä ja astianpesuaineella. **Ei saa missään tapauksessa käyttää aggressiivisiä tai syövyttäviä puhdistusaineita tai muita kemikaaleja.**

#### Valmistaja:

ST QUADRAT Fall Protection S.A.  
45, rue Fuert  
L-5410 Beyren  
Luxemburg

#### Myynti:

Ab RoofTech Finland Oy  
Kilonkallio 5  
02610 Espoo  
Finland



## TARKASTUSKORTTI

Putoamissuoja henkilökohtaiselle turvavarusteille (HTV) putomaisia vastaan

**RoofTech**  
www.rooftech.fi

**Valmistaja:** ST QUADRAT Fall Protection S.A.

45, rue Fuert  
L-5410 Beyren  
Luxemburg

Malli: **LUX-top® SDH - FALZ**

Sarjanumero:

Rakennus:

Valmistusvuosi: ..... Käyttöönotto-/luovutuspvmi: .....

Asennus	Päivämäärä	Asennusliike	Vastaanotto vahvistettu		Käyttökoulutus tehty	
			Asentaja	Asiakas	kyllä	ei
Putoamissuoja on asennettu mukana toimitettujen asennus- ja käyttöohjeiden mukaisesti.	.....	.....	X.....	X.....		
	Muita huomautuksia: .....					X.....

Tarkastukset (vähintään kerran vuodessa)	Tarkastuspäivämäärä	Havaittuja puutteita/ongelmia		Ongelmakuvaus / tehdyt toimenpiteet	Asiantuntija	Seuraava tarkastus
		kyllä	ei			
Auktorisoidun/valtuutetun asiantuntijan putoamissuojan aistinvarainen tarkastus.					X.....	
					X.....	
					X.....	
					X.....	
					X.....	
					X.....	
					X.....	

\*\*\* Putoamiskorjauksen jälkeen tai ongelmia epäillessä tulee putoamissuoja välittömästi poistaa käytöstä ja lähettää valmistajalle tai asiantuntijalle tarkastusta ja korjausta varten. Tämä pätee myös jos putoamissuoja on vahingoittunut.

Tämän dokumentin täyttää vastuullinen henkilö ja pitää sitä suojatussa paikassa käyttöohjeiden kanssa, esimerkiksi isännöitsijätoimistossa.